



**MWI74140JA (50Hz専用モデル)**  
**MWI74140JB (60Hz専用モデル)**

希望小売価格 **360,000円**(税別)

洗濯容量：7.0kg 乾燥容量：4.0kg  
 電気定格：単相200V・50Hz又は60Hz(非共用)  
 外形寸法：W596×D556×H820(mm)

## POINT

- ビルトイン専用
- 洗濯容量7kg、乾燥容量4kg
- 時間短縮オプションで省エネ運転
- 毎分1400回転の高速脱水
- 12種類の洗濯モードと2種類の乾燥モード
- 洗濯／乾燥のみの運転可能
- 運転中の誤動作を防ぐチャイルドロック機能
- 24時間予約タイマー
- 最高90℃のお湯洗い

## プログラム及びオプション

### ■洗濯プログラム：6コース、12種類

- Cotton(木綿)：温度設定30℃、40℃、60℃、90℃
- Daily Load(混合)：温度設定30℃
- Wool/Handwash(ウール)：温度設定Cold、30℃
- Synthetics(合成繊維)：温度設定30℃、40℃、60℃
- Sport(スポーツ)：温度設定30℃

### ● Drain&Spin(排水/脱水)

### ■機能プログラム：1コース

- Drum Cleaning  
(ドラムクリーニング)

## 洗濯も乾燥もこれ一台。 スタイリッシュなビルトイン欧州モデル。

MAYTAG社は1893年にアメリカで設立され、現在はWhirlpool社のグループ企業として北米はもとよりヨーロッパ、アジアでも高い支持を得ています。グループ全体では170か国で販売し、従業員93,000名(2016年)、売上高210億ドル(約2.3兆円)の企業に成長しております。



## 操作パネル



## 衣類にあわせた洗濯・乾燥が可能

12種類の洗濯モードと2種類の乾燥モードを備えているので、衣類の汚れ具合や素材にあわせた洗濯・乾燥が可能です。

※ フリースタンディングでは設置することができません。



見やすいデジタル表示

ステンレスドラム

背面より点検可能な  
水冷除湿コンデンサ

### ■乾燥プログラム：2コース

- Dry(普通乾燥)  
温度設定60℃
- Extra Dry(強力乾燥)  
温度設定90℃

### ■オプション機能

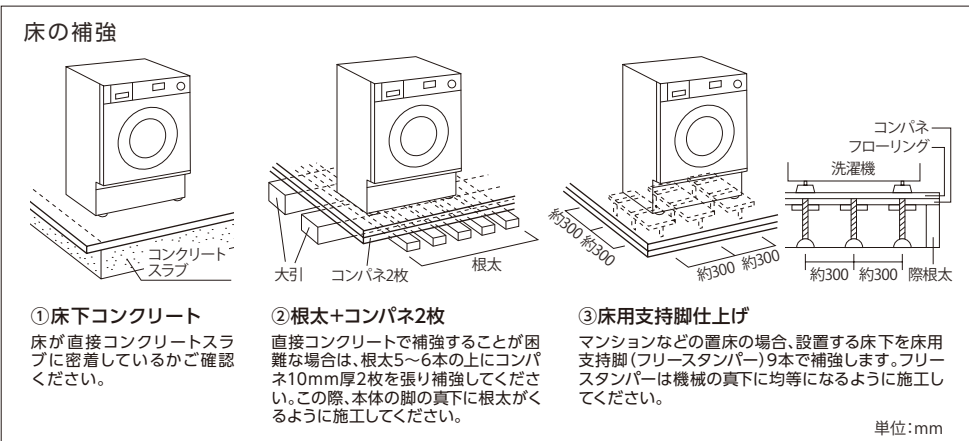
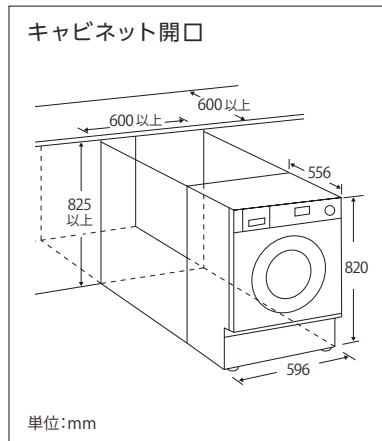
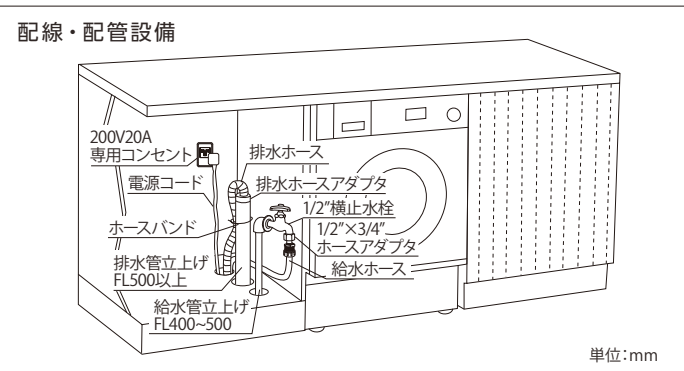
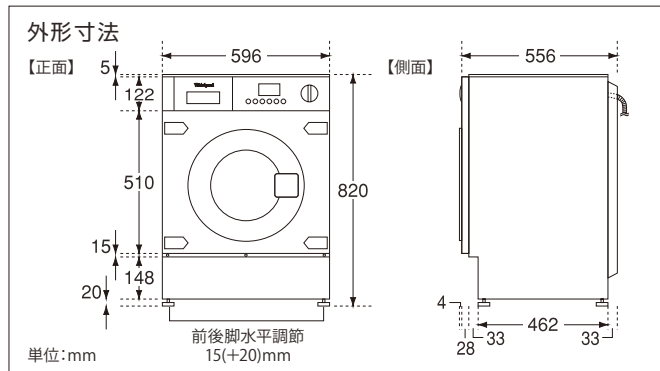
Prewash(予備洗い)、Intensive(強力洗濯)、Easy Iron(イージーアイロン)  
 Extra rinse(すすぎプラス)、Flexi Time(時間短縮)、Buzzer(終了ブザー)  
 脱水設定：No Spin、400/800/1000/1200/1400(回転/分)  
 チャイルドロック、予約タイマー(最大24時間)

※洗濯時間には、オプションや乾燥時間は含まれておりません。 ※給湯接続不可 ※地域によってはご販売できないことがあります。  
 ※洗濯時間及び乾燥時間は目安となります。 ※ヒンジ交換不可

ビルトイン型電気洗濯乾燥機仕様表

型式	MWI74140JA (50Hz), MWI74140JB (60Hz)
色	ホワイト
電気定格 電圧・周波数	単相200V50Hz又は60Hz (非共用)
消費電力	電動機 540W (洗濯) 600W (乾燥) 電熱器 1500W (洗濯) 1400W (乾燥)
標準使用水量	59L:50Hz, 67L:60Hz (洗濯) / 24L (乾燥)
作動水圧	0.05~0.9MPa (0.5~9.1kg/cm <sup>2</sup> )
洗濯容量	7kg
外形寸法 幅×奥行×高さ	596 × 556 × 820 mm

開口寸法 幅×奥行×高さ	600 × 600 × 825 mm以上
洗濯コース	12
洗濯温度	水・30・40・60・90℃ (ヒーター内蔵)
洗濯脱水	1400・1200・1000・800・400rpm
乾燥容量	4kg
乾燥プログラム	2
乾燥方式	水冷除湿方式
乾燥排気方式	ノーダクト
重量	85kg
希望小売価格	360,000円 (税別)



**安全に関するご注意**

- ご使用前に取扱説明書をよくお読みの上、正しくお使いください。●コンセントの定格は(単相200V、定格20A)以上の電源コンセントに直接接続してお使いください。火災の原因となります。●アースを確実に取り付けてください。故障や漏電のときに感電する恐れがあります。アースの取り付けは販売店にご相談ください。●浴室や風雨にさらされる場所など湿気の多い場所に据え付けしないでください。感電、火災、故障、変形などの恐れがあります。●防水性のシートや衣類は洗濯および脱水しないで下さい。●食用油、動物系脂、機械油、ドライクリーニング油、美容オイル(ボディオイル、エステ系のオイルなど)ペンジンやシンナー(樹脂系)などの付着した衣類や、ポリプロピレン繊維製の衣類は洗濯後でも絶対に乾燥機に入れて乾燥させないでください。火災の恐れがあります。
- 保証書は必ずお受け取りください。購入時は必要事項が記入されているかご確認ください。大切に保管してください。
- 本カタログ掲載商品には、配送・設備調整・据付・アース工事費、使用済み商品の引き取り費用等は含まれておりません。
- 取扱いを誤りますと、火災・やけどなどの原因となることがあります。
- 設置工事は、お買い上げの販売店または専門業者にご依頼ください。工事に不備がありますと事故の原因になることがあります。
- 補修用性能部品の最低保有期間は製造打ち切り後6年です。この期間は経済産業省の指導によるものです。
- 商品の仕様、デザインは予告なく変更する場合があります。
- 廃棄時にご注意願います。家電リサイクル法では、お客様がご使用済みの洗濯機・乾燥機を廃棄される場合は、収集・運搬料金と再商品化等料金をお支払いいただき、対象品を販売店や市町村に適正に引き渡すことが求められています。

※仕様は予告なく変更することがあります。  
※木造2階以上には設置しないでください。

こんな症状は  
ありませんか

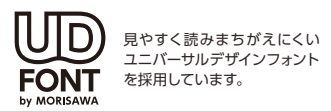
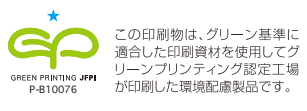
愛情点検

- スイッチを入れても動かないときがある
- 作動中に途中で止まることある
- ドアを開けてもドラムが止まらない
- 脱水槽が止まりにくい
- 水もれがする
- 運転中に異常な音や振動がする
- 本体にさわるとビリビリ電気を感ずる
- 据付けが傾いたり、グラグラしている
- その他の異常・故障がある

故障や事故防止のため、電源プラグをコンセントから外して、必ずお買い上げの販売店に点検・修理をご依頼ください。(サービスエンジニア以外の方は絶対にキャビネットを外さないでください)

ご用命は信頼と技術の当店へ

メイタッグ 正規輸入代理店  
**日本ゼネラル・アプライアンス株式会社**  
本社 / 〒103-0007 東京都中央区日本橋浜町2-30-1 IKビルディング9階  
TEL.03(5643)1331 FAX.03(5643)1335  
大阪支店 / 〒542-0081 大阪府大阪市中央区南船場1-16-10 大阪岡本ビル6階  
TEL.06(6125)2620(代) FAX.06(6125)2607  
ホームページアドレス <http://www.jgap.co.jp>



●本カタログに記載されている内容は2017年9月現在のものです。 PUB.No.16C1607